

APPIA LIFE COMPACT SPEC SHEET

POWER REQUIREMENT

- Volts: 220V-240V 50/60Hz
- Watts: 2900W
- Receptacle: Schuko



WATER REQUIREMENT

- 3/8" dedicated cold water line with shut-off valve and compression fitting
- Water hardness cannot exceed 3gpg or 50ppm. If water hardness exceeds 3gpg a water softener must be installed
- Minimum incoming water flow rate of 35 GPH and maximum line pressure of 70 PSI / 5 BAR

WATER SOFTENING EQUIPMENT

- Water Softener Capacity: Single 4400 gpg/ 76000 ppm
- Water Softener Capacity: Double 8800 gpg/ 150000 ppm
- Water Softener Capacity: Triple 13200 gpg / 225000 ppm
- Water Softener Capacity: Automatic - programmable
- Water Softener Capacity: Manual - 4400 gpg/ 76000 ppm

The average water consumption of this machine is 15 liter per day, which represents 196 drinks at 4 Oz/ 0,1 L

WATER SOFTENER / MAINTENANCE CALCULATION

$$\frac{\text{Cartridge grain capacity}}{\text{Water hardness GPG/PDM}} = \text{Liters/ gallons capacity of cartridge} \div \text{Liter/gallons of water used per day} = \text{Days until cartridge needs to be replaced}$$

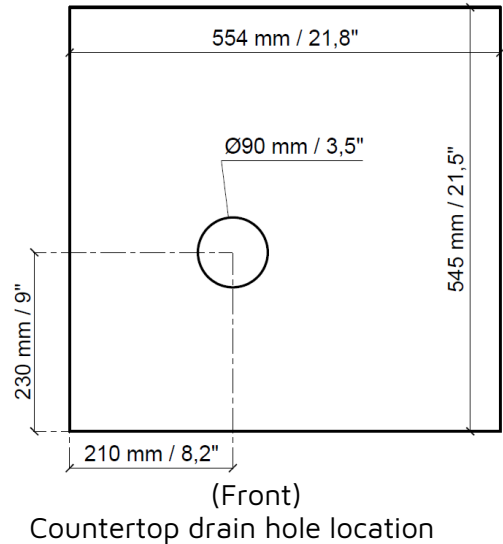
COUNTER SPACE REQUIREMENTS

- Height: 498mm / 19,61 inches
- Width: 554 mm / 21,81 inches
- Depth: 545mm / 21,46 inches
- Weight: 32,5 kg / 71,7 pounds



DRAIN REQUIREMENTS

Open gravity drain of minimum 3cm/ 1.25 inch I.D., within 4 feet/1,2 m of the machine.



I, the customer, understand that these requirements must be in when the installer arrives. Failure to have the site ready will result in additional service and travel charges and may cause further delays in installation.

Customer Name _____

Company Name _____ Signature: _____

Phone: _____ Email: _____

APPIA LIFE 2GR SPEC SHEET

POWER REQUIREMENT

- Volts: 220V-240V 50/60Hz
380V-415V 50/60Hz
- Watts: 3200W
- Receptacle: Schuko (only 220V-240V version)



WATER REQUIREMENT

- 3/8" dedicated cold water line with shut-off valve and compression fitting
- Water hardness cannot exceed 3gpg or 50ppm. If water hardness exceeds 3gpg a water softener must be installed
- Minimum incoming water flow rate of 35 GPH and maximum line pressure of 70 PSI / 5 BAR

WATER SOFTENING EQUIPMENT

- Water Softener Capacity: Single 4400 gpg/ 76000 ppm
- Water Softener Capacity: Double 8800 gpg/ 150000 ppm
- Water Softener Capacity: Triple 13200 gpg / 225000 ppm
- Water Softener Capacity: Automatic - programmable
- Water Softener Capacity: Manual - 4400 gpg/ 76000 ppm

The average water consumption of this machine is 15 liter per day, which represents 196 drinks at 4 Oz/ 0,1 L

WATER SOFTENER / MAINTENANCE CALCULATION

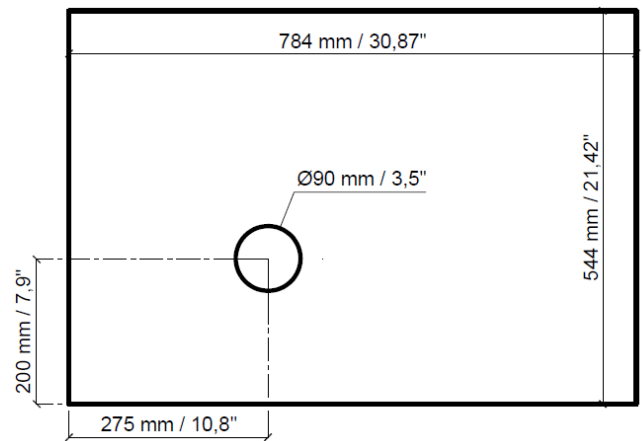
$$\frac{\text{Cartridge grain capacity}}{\text{Water hardness GPG/PDM}} = \text{Liters/ gallons capacity of cartridge} \div \text{Liter/gallons of water used per day} = \text{Days until cartridge needs to be replaced}$$

COUNTER SPACE REQUIREMENTS

- Height: 500mm / 19,69 inches
- Width: 784 / 30,87 inches
- Depth: 544mm / 21,42 inches
- Weight: 54 kg / 119 pounds

DRAIN REQUIREMENTS

Open gravity drain of minimum 3cm/ 1.25 inch I.D., within 4 feet/1,2 m of the machine.



(Front)
Countertop drain hole location

I, the customer, understand that these requirements must be in when the installer arrives. Failure to have the site ready will result in additional service and travel charges and may cause further delays in installation.

Customer Name _____

Company Name _____ Signature: _____

Phone: _____ Email: _____

APPIA LIFE 3GR SPEC SHEET

POWER REQUIREMENT

- Volts: 220V-240V 50/60Hz
380V-415V 50/60Hz
- Watts: 5200W



WATER REQUIREMENT

- 3/8" dedicated cold water line with shut-off valve and compression fitting
- Water hardness cannot exceed 3gpg or 50ppm. If water hardness exceeds 3gpg a water softener must be installed
- Minimum incoming water flow rate of 35 GPH and maximum line pressure of 70 PSI / 5 BAR

WATER SOFTENING EQUIPMENT

- Water Softener Capacity: Single 4400 gpg/ 76000 ppm
- Water Softener Capacity: Double 8800 gpg/ 150000 ppm
- Water Softener Capacity: Triple 13200 gpg / 225000 ppm
- Water Softener Capacity: Automatic - programmable
- Water Softener Capacity: Manual - 4400 gpg/ 76000 ppm

The average water consumption of this machine is 15 liter per day, which represents 196 drinks at 4 Oz/ 0,1 L

WATER SOFTENER / MAINTENANCE CALCULATION

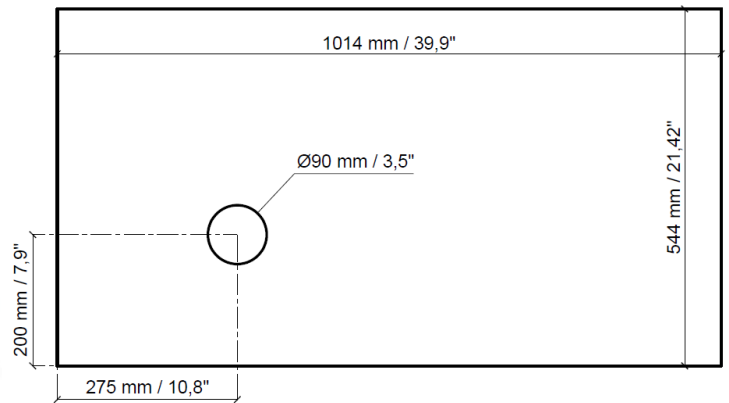
$$\frac{\text{Cartridge grain capacity}}{\text{Water hardness GPG/PDM}} = \text{Liters/ gallons capacity of cartridge} \div \text{Liter/gallons of water used per day} = \text{Days until cartridge needs to be replaced}$$

COUNTER SPACE REQUIREMENTS

- Height: 500mm / 19,69 inches
- Width: 1014 / 39,92 inches
- Depth: 544mm / 21,42 inches
- Weight: 72 kg / 159 pounds

DRAIN REQUIREMENTS

Open gravity drain of minimum 3cm/ 1.25 inch I.D., within 4 feet/1,2 m of the machine.



(Front)
Countertop drain hole location

I, the customer, understand that these requirements must be in when the installer arrives. Failure to have the site ready will result in additional service and travel charges and may cause further delays in installation.

Customer Name _____

Company Name _____ Signature: _____

Phone: _____ Email: _____

AURELIA WAVE



 nuova
SIMONELLI
The coffee machines you can trust.



NEW **AURELIA** WAVE. FIVEFOLD PERFECTION.

Wave: The identity of the new Aurelia. Wave like water, wave as the distinctive line of the side. But this is just the beginning. Because its technology will astonish you, and not only once, but five times. Because there are five themes on which Nuova Simonelli has put its attention, once again rising the bar of coffee machine technology:

- 1 Water.
- 2 Eco-sustainability.
- 3 Quality of the espresso.
- 4 Digital information.
- 5 Ergonomics.

NUOVA AURELIA WAVE.

LA PERFEZIONE SI FA IN CINQUE.

IT Wave: l'identità della nuova Aurelia. Wave come acqua, wave come il segno distintivo della fiancata. Ma questo è solo l'inizio. Perché è la sua tecnologia che vi stupirà, e lo farà non una, ma ben cinque volte, perché sono cinque i temi su cui Nuova Simonelli si è misurata alzando ancora una volta l'asticella della tecnologia delle macchine da caffè:

- 1 L'acqua.
- 2 L'ecosostenibilità.
- 3 La qualità dell'espresso.
- 4 La digital information.
- 5 L'ergonomia.

NEUE AURELIA WAVE.

DIE PERFEKTION MAL FÜNF.

DE Wave: Die Identität der neuen Aurelia. Wave wie Wasser, Wave wie das Kennzeichen an der Seite. Doch dies ist nur der Anfang. Denn ihre Technologie wird Sie in Staunen versetzen, nicht nur einmal, sondern gleich fünfmal, denn fünf sind die Themen, auf die Nuova Simonelli durch das Anheben der Technologie-Messlatte ihrer Kaffeemaschinen gesetzt hat:

- 1 Das Wasser.
- 2 Die Nachhaltigkeit.
- 3 Die Qualität des Espresso.
- 4 Die digitale Information.
- 5 Die Ergonomie.

NOUVELLE AURELIA WAVE.

LA PERFECTION SE DÉCLINE EN CINQ.

FR Wave : l'identité de la nouvelle Aurelia. Wave comme l'eau, Wave comme le signe distinctif de la paroi latérale. Mais ce n'est que le début. Parce que c'est sa technologie qui vous surprendra, pas une seule fois mais bien cinq, parce que cinq sont les thèmes auxquels Nuova Simonelli s'est mesurée en relevant à nouveau la barre de la technologie des machines à café:

- 1 L'eau.
- 2 Le respect de l'environnement.
- 3 La qualité de l'espresso.
- 4 L'information numérique.
- 5 L'ergonomie.

NUEVA AURELIA WAVE.

LA PERFECCIÓN SE HACE DE CINCO EN CINCO.

ES Wave: la identidad de la nueva Aurelia. Wave como agua, wave como el signo distintivo del lateral. Pero esto es solo el inicio. Porque es su tecnología la que te sorprenderá, y lo hará no una, sino cinco veces, porque son cinco los temas en los que la Nuova Simonelli se ha medido alzando una vez más el listón de la tecnología de las máquinas de café:

- 1 El agua.
- 2 La ecosostenibilidad.
- 3 La cualidad del espresso.
- 4 La digital information.
- 5 La ergonomía.

1 SMART WATER TECHNOLOGY.



WE HAVE NOT DISCOVERED HOT WATER. WE HAVE ANALYZED IT.

Water is a key element for coffee and has a great impact on both beverage quality and machine reliability. Thanks to Smart Water Technology, Aurelia Wave detects basic water parameters and warns when quality changes. This may seem only logical, but no coffee machine had ever done it before, despite the water being responsible for 50-70% of reliability issues. This way, the barista can be certain of water quality and can save in machine maintenance.

The wave of Aurelia Wave is a pure and simple revolution and the benefits to you are clear and transparent.

AURELIA WAVE

- Protects your machine providing it a longer life.
- Lowers maintenance and purchase costs of filter cartridges.
- Guarantees the constant quality of coffee.

NON ABBIAMO SCOPERTO L'ACQUA CALDA. L'ABBIAMO ANALIZZATA.

IT L'acqua è un elemento fondamentale per il caffè ed ha un grande impatto sia sulla qualità della bevanda, sia sull'affidabilità della macchina. Grazie a *Smart Water Technology*, Aurelia Wave rileva parametri fondamentali dell'acqua in ingresso e avverte quando la qualità subisce delle variazioni. Detto così sembra scontato, ma nessuna macchina da caffè l'aveva mai fatto prima, nonostante l'acqua sia responsabile del 50-70% dei problemi di affidabilità. Il barista ha così la sicurezza di usare acqua di buona qualità e risparmia nella gestione della macchina.

L'onda di Aurelia Wave è una pura e semplice rivoluzione e i vantaggi per voi sono chiari e trasparenti.

AURELIA WAVE

- Protegge la vostra macchina assicurandole una vita più lunga.
- Abbassa i costi di manutenzione e di acquisto delle cartucce filtro.
- Garantisce la costanza qualitativa del caffè.

WIR HABEN NICHT DAS HEISSE WASSER ENTDECKT. WIR HABEN ES ANALYSIERT..

DE Wasser ist ein grundlegendes Element für den Kaffee und hat eine bedeutende Auswirkung sowohl auf die Qualität des Getränks als auch auf die Zuverlässigkeit der Maschine. Dank der *Smart Water Technology* erfasst Aurelia Wave die wesentlichsten Parameter des zulaufenden Wassers und weist sofort darauf hin, wenn die Qualität Änderungen erleidet. Mit diesen Worten gesagt, scheint es eine selbstverständliche Sache zu sein, doch keine Kaffeemaschine war bisher dazu in der Lage, obwohl das Wasser zu 50-70 % für die Probleme bezüglich der Zuverlässigkeit verantwortlich ist. Der Barman hat somit die Sicherheit, Wasser von guter Qualität zu verwenden, und spart bei der Handhabung der Maschine ein. Die Welle von Aurelia Wave stellt eine klare und einfache Revolution dar und die Vorteile, die Sie genießen, sind eindeutig und transparent.

AURELIA WAVE

- Schützt Ihre Maschine und gewährleistet eine längere Lebensdauer.
- Senkt die Instandhaltungs- und Einkaufskosten für die Filtersiebe.
- Garantiert die qualitative Konstanz des Kaffees.

NOUS N'AVONS PAS INVENTÉ L'EAU CHAUDE. NOUS L'AVONS ANALYSÉE.

FR L'eau est un élément fondamental pour le café et a un grand impact que ce soit sur la qualité de la boisson ou la fiabilité de la machine. Grâce à *Smart Water Technology*, Aurelia Wave mesure des paramètres fondamentaux de l'eau en entrée et évite les variations de sa qualité. Cela peut sembler naturel, mais aucune machine à café ne l'avait jamais fait, bien que l'eau soit responsable de 50-70% des problèmes de fiabilité. Le barista bénéficie ainsi de l'assurance d'utiliser une eau de bonne qualité et de réaliser des économies dans l'exploitation de sa machine.

La vague de l'Aurelia Wave est une pure et simple révolution, et les avantages pour vous sont clairs et transparents.

AURELIA WAVE

- Protège votre machine et rallonge sa durée de vie.
- Baisse les coûts d'entretien et d'acquisition des cartouches de filtre.
- Garantit la qualité constante du café.

NO HEMOS DESCUBIERTO EL AGUA CALIENTE. LA HEMOS ANALIZADO.

ES El agua es un elemento fundamental para el café y tiene un gran impacto tanto sobre la calidad de la bebida, como sobre la fiabilidad de la máquina. Gracias a *Smart Water Technology*, Aurelia Wave detecta parámetros fundamentales del agua de entrada y advierte cuando la calidad sufre variaciones. Dicho así parece obvio, pero ninguna máquina de café lo había hecho nunca, a pesar de que el agua sea la responsable del 50-70% de los problemas de fiabilidad.

El barman estará, de este modo, seguro de usar agua de buena calidad y ahorrar en la gestión de la máquina.

La onda de Aurelia Wave es una pura y simple revolución y las ventajas para ti son claras y transparentes.

AURELIA WAVE

- Protege tu máquina garantizándole una vida más larga.
- Reduce los costes de mantenimiento y de compra de los cartuchos filtro.
- Garantiza la constancia cualitativa del café.

2

SUSTAINABILITY
LCA.



WE IMPROVE THE WORLD, STARTING FROM YOUR COFFEE SHOP.

Aurelia Wave has been designed to contain energy consumption and improve environmental impact. You can always count on of its eco-sustainability. Respecting and improving the world we live in is a true mission of Nuova Simonelli - one of the goals we have set for ourselves since the first stage of designing a new machine. A great commitment for us, a great saving for you.

AURELIA WAVE

- **Guaranteed savings in energy consumption.**
- **Makes your business environmentally friendly.**
- **It is the machine more consistent with environmental certifications.**

MIGLIORIAMO IL MONDO PARTENDO DAL VOSTRO BAR.

IT Aurelia Wave è stata progettata per contenere i consumi energetici e migliorare l'impatto ambientale, perché sulla sua eco-sostenibilità ci potete contare sempre. Quello di rispettare e migliorare il mondo in cui viviamo tutti è un vero e proprio pallino di Nuova Simonelli, uno degli obiettivi che ci diamo fin dalla prima fase d'ideazione e progettazione di una nuova macchina. Per noi è un bell'impegno, per voi è un bel risparmio.

AURELIA WAVE

- Garantisce un risparmio dei consumi energetici.
- Rende il tuo locale eco-friendly (amico dell'ambiente).
- È la macchina più coerente con le certificazioni ambientali.

BEGINNEND BEI IHREM CAFÉ VERBESSERN WIR DIE WELT.

DE Aurelia Wave wurde entwickelt, um die Stromkosten einzuschränken und die Auswirkungen auf die Umwelt zu verringern, denn auf ihre Nachhaltigkeit können Sie immer zählen. Die Beachtung und die Aufwertung der Welt, in der wir alle leben, ist zu einer regelrechten fixen Idee für Nuova Simonelli, zu einem der Ziele geworden, die wir uns in der ersten Phase des Entwurfs und der Entwicklung einer neuen Kaffeemaschine gesetzt haben. Für uns stellt dies eine bedeutende Aufwendung dar, für Sie eine beachtliche Einsparung.

AURELIA WAVE

- Gewährleistet eine Einsparung des Stromverbrauchs.
- Macht Ihr Lokal eco-friendly (umweltfreundlich).
- Sie ist die standhafteste Maschine mit Umweltzertifizierungen.

NOUS AMÉLIORONS LE MONDE À PARTIR DE VOTRE BAR.

FR Aurelia Wave a été conçue afin de limiter la consommation énergétique et l'impact environnemental, parce que vous pourrez toujours compter sur son respect de l'environnement. Nuova Simonelli a fait sien le principe de respecter et d'améliorer le monde dans lequel nous vivons, un objectif que nous appliquons dès la première phase de conception d'une nouvelle machine. Pour nous c'est une belle mission, pour vous une belle économie.

AURELIA WAVE

- Garantit une économie de la consommation énergétique.
- Rendez votre local eco-friendly (ami de l'environnement).
- La machine satisfaisant le mieux aux certifications environnementales.

MEJORAMOS EL MUNDO DESDE TU BAR.

ES Aurelia Wave ha sido diseñada para contener los consumos energéticos y mejorar el impacto ambiental, porque siempre se puede contar con su ecosostenibilidad. Lo de respetar y mejorar el mundo en el que vivimos todos es un punto verdadero y real de Nuova Simonelli, uno de los objetivos en el que trabajamos desde la primera fase de ideación y diseño de una nueva máquina. Para nosotros es un gran compromiso, para vosotros es un gran ahorro.

AURELIA WAVE

- Garantiza un ahorro de los consumos energéticos.
- Convierte tu local en eco-friendly (respetuoso con el medio ambiente).
- Es la máquina más coherente con las certificaciones ambientales.

3

PULSE-JET
TECHNOLOGY.



EXTRACTION IS OUR OBSESSION.

Remember our glorious SIS system? With Aurelia Wave, today Nuova Simonelli reaches a new milestone in the extraction science with *Pulse-Jet*, the new patented technology that optimizes the flowrate and water pressure during the dispensing phase. The result? You can explore extraction profiles that were never tried before: a spectrum of aromas, nuances, nose and palate sensations that will amaze you and will bring a smile of satisfaction when you will try a coffee you've never tasted before.

Because technology is nothing to us, if it is not useful to improve your profession and the daily happiness of your customers.

AURELIA WAVE

- It allows you to discover new extraction profiles to enhance your coffee.
- It improves the quality of coffee that you offer to your customers.
- Allows you to personalize your coffee.

L'ESTRAZIONE È LA NOSTRA OSSESSIONE.

IT Ricordate il nostro glorioso sistema SIS? Oggi con Aurelia Wave Nuova Simonelli raggiunge un nuovo traguardo nella scienza dell'estrazione con il *Pulse-Jet*, la nuova tecnologia brevettata che permette di ottimizzare il *flowrate* e la pressione dell'acqua in fase di erogazione. Il risultato? Potrete esplorare profili di estrazione mai provati prima: uno spettro di aromi, sfumature, sensazioni olfattive e palatali che vi stupiranno, ma con un sorriso di soddisfazione quando proverete un caffè mai assaggiato prima.

Perché per noi la tecnologia è niente, se non è utile a migliorare la vostra professione e la felicità quotidiana dei vostri clienti.

AURELIA WAVE

- Permette di scoprire nuovi profili di estrazione per esaltare il vostro caffè.
- Migliora la qualità del caffè che offrite al vostro cliente.
- Consente di personalizzare il vostro caffè.

DIE EXTRAKTION IST UNSERE LEIDENSCHAFT.

DE Erinnern Sie sich an unser glorreiches System SIS? Mit Aurelia Wave erreicht Nuova Simonelli mit dem *Pulse-Jet*, der neuen patentierten Technologie, die die Optimierung der *Flowrate* und des Wasserdrucks in der Ausgabephase ermöglicht, heute ein neues Ziel in der Wissenschaft der Extraktion.

Das Ergebnis? Sie können nie zuvor erlebte Extraktionsprofile entdecken: ein breiter Fächer an Aromen, Nuancen, Geruchs- und Geschmacksmerkmalen, die Sie erstaunen lassen, Ihnen jedoch ein zufriedenes Lächeln abringen, während Sie einen einzigartigen Kaffee genießen.

Für uns ist die Technologie nicht von Bedeutung, wenn sie nicht Ihren Beruf und das tägliche Glücksgefühl Ihrer Gäste aufwertet.

AURELIA WAVE

- Ermöglicht, neue Extraktionsprofile zu entdecken, die Ihren Kaffee zur Geltung bringen.
- Verbessert die Qualität des Kaffees, den Sie Ihren Gästen anbieten.
- Ermöglicht die Personalisierung Ihres Kaffees.

L'EXTRACTION EST NOTRE OSSESSION.

FR Vous vous rappelez de notre glorieux système SIS ? Aujourd'hui avec Aurelia Wave, Nuova Simonelli atteint un nouveau sommet dans la science de l'extraction grâce à *Pulse-Jet*, la nouvelle technologie qui permet d'optimiser le débit et la pression de l'eau en phase d'infusion. Le résultat ? Vous pourrez explorer des profils d'extraction jamais obtenus auparavant : un spectre d'arômes, de nuances, de sensations olfactives et gustatives qui vous éblouiront, mais avec le sourire de satisfaction que provoque un café dégusté pour la première fois. Parce que pour nous, la technologie n'est rien si elle ne sert pas à améliorer votre profession et le bonheur quotidien de vos clients.

AURELIA WAVE

- Vous fait découvrir de nouveaux profils d'extraction qui exaltent votre café.
- Améliore la qualité du café que vous offre à vos clients.
- Vous permet de personnaliser votre café.

LA EXTRACCIÓN ES NUESTRA OBSESIÓN.

ES ¿Recuerdas nuestro glorioso sistema SIS? Hoy con Aurelia Wave Nuova Simonelli alcanza una nueva meta en la ciencia de la extracción con el *Pulse-Jet*, la nueva tecnología patentada que permite optimizar el *flowrate* y la presión del agua en fase de suministro. ¿El resultado? Podrás explorar perfiles de extracción que nunca antes se han probado: un espectro de aromas, matices, sensaciones olfativas y palatales que te sorprenderán, pero con una sonrisa de satisfacción cuando pruebes un café que nunca antes has probado.

Porque para nosotros la tecnología no es nada, si no es útil para mejorar tu profesión y la felicidad diaria de tus clientes.

AURELIA WAVE

- Permite descubrir nuevos perfiles de extracción para realzar tu café.
- Mejora la calidad del café que ofreces a tu cliente.
- Permite personalizar tu café.

4

ERGONOMICS
& EFFICIENCY.



THE MOST IMPORTANT PART OF A MACHINE IS THE PERSON BEHIND IT.

In the beginning there was Aurelia, the first machine in the world with an ergonomic certification. With Aurelia II we have reached new standards in ergonomics and today we can say that the new Aurelia Wave is the most ergonomic machine ever. Try it, and find out how easy it can make your job. With its new patented *Auto-purge* system, the cleansing of the sprayheads happens automatically when unplugging the filter holder. The *Milk-light* now only activates when using the wands, ensuring functionality and energy savings. We have also repositioned the dispensing buttons in order to allow you to press the buttons directly with the thumb of the same hand used to engage the filter holder. After all, what is the purpose of technology if not improving human life?

AURELIA WAVE

- Simplifies and reduces routine operations, protecting the well-being of the barista.
- Increases productivity and speed of service.
- Improves the cleanliness and hygiene of the sprayheads for excellent service.

LA PARTE PIÙ IMPORTANTE DI UNA MACCHINA, È L'UOMO.

IT In principio fu Aurelia, la prima macchina al mondo con una certificazione ergonomica; con Aurelia II abbiamo raggiunto nuovi standard nell'ergonomia e oggi possiamo dire che la nuova Aurelia Wave è la macchina più ergonomica mai esistita. Provatela, e scoprirete quanto possa risultare facile e veloce il vostro lavoro. Con il suo nuovo sistema brevettato *Auto-purge* la pulizia delle doccette avviene automaticamente quando sganciate il portafiltro.

Il *Milk-light* ora si attiva solo quando si usano le lance, garantendo funzionalità e risparmio energetico. Abbiamo anche riposizionato i pulsanti di erogazione per consentirvi di premere i tasti direttamente con il pollice della stessa mano utilizzata per agganciare il portafiltro. Perché a cosa serve la tecnologia, se non a migliorare la vita dell'uomo?

AURELIA WAVE

- Semplifica e riduce le operazioni di routine, tutelando il benessere del barista.
- Aumenta la produttività e la velocità del servizio.
- Migliora la pulizia e l'igiene delle doccette per un servizio eccellente.

DER BEDEUTENDSTE TEIL EINER MASCHINE IST DER MENSCH.

DE Am Anfang stellte Aurelia weltweit die erste Maschine mit einer ergonomischen Zertifizierung dar. Mit Aurelia II haben wir neue Standards in der Ergonomie erzielt und können heute behaupten, dass die neue Aurelia Wave die ergonomischste Maschine aller Zeiten ist. Testen Sie sie und lassen Sie sich davon überraschen, wie einfach und schnell sich Ihre Arbeit gestaltet. Mit dem neuen patentierten System *Auto-purge* erfolgt die Reinigung des Auslaufstutzens automatisch, wenn Sie den Filterhalter lösen. *Milk-light* schaltet sich heute nur ein, wenn die Dampfzangen verwendet werden, was Funktionalität und Stromeinsparung gewährleistet. Außerdem haben wir die Ausgabetasten umgesetzt, um Ihnen die Möglichkeit zu bieten, die Tasten direkt mit dem Daumen der Hand, die Sie für das Einsetzen des Filterhalters verwenden, zu drücken. Welchen Sinn hat die Technologie, wenn sie nicht die Lebensqualität des Menschen aufwertet?

AURELIA WAVE

- Vereinfacht und verkürzt die Routinevorgänge, was sich in Wohlbefinden des Baristas umsetzt.
- Steigert die Produktivität und die Schnelligkeit des Service.
- Verbessert die Reinigung und die Hygiene der Auslaufstutzen für einen vortrefflichen Service.

LA PARTIE LA PLUS IMPORTANTE D'UNE MACHINE C'EST L'HOMME.

FR Au début était Aurelia, la première machine au monde à posséder une certification ergonomique; avec Aurelia II, nous avons atteint de nouveaux standards dans l'ergonomie et nous pouvons aujourd'hui affirmer que la nouvelle Aurelia Wave est la machine la plus ergonomique ayant jamais existé. Essayez-la, et vous découvrirez à quel point elle est commode et rapide dans votre travail. Avec son nouveau système breveté *Auto-purge*, le nettoyage des se fait automatiquement lorsque vous retirez le porte-filtre.

Le *Milk-light* ne s'active plus que lorsque les lances sont utilisées, garantissant ainsi leur fonctionnalité et une économie énergétique. Nous avons également repositionné les boutons de versement afin de vous permettre d'appuyer sur les boutons directement avec le pouce de la même main qui retire le porte-filtre. Parce qu'à quoi servirait la technologie, sinon à améliorer la vie de l'homme?

AURELIA WAVE

- Simplifie et réduit les opérations de routine, pour le confort du barista.
- Augmente la productivité et la rapidité du service.
- Améliore le nettoyage et l'hygiène pour un service excellent.

LA PARTE MÁS IMPORTANTE DE UNA MÁQUINA, ES EL HOMBRE.

ES En principio fue Aurelia, la primera máquina en el mundo con una certificación ergonómica; con Aurelia II alcanzamos nuevos estándares en la ergonomía y hoy podemos decir que la nueva Aurelia Wave es la máquina más ergonómica que nunca ha existido. Pruébala, y descubrirás lo fácil y rápido que puede ser tu trabajo. Con su nuevo sistema patentado *Auto-purge* la limpieza de las duchas se realiza automáticamente cuando desenganchas el portafiltro.

El *Milk-light* ahora se activa solo cuando se usan las lanzas, garantizando funcionalidad y ahorro energético. También hemos vuelto a colocar los botones de suministro para permitirte presionar las teclas directamente con el pulgar de la misma mano usada para enganchar el portafiltro. ¿Por qué para qué sirve la tecnología, si no para mejorar la vida del hombre?

AURELIA WAVE

- Simplifica y reduce las operaciones de rutina, protegiendo el bienestar del barman.
- Aumenta la productividad y la velocidad del servicio.
- Mejora la limpieza y la higiene de las duchas para un excelente servicio.

5

DIGITAL
INFORMATION.



LIFE IS NOT WHAT IT USED TO BE. IT'S BETTER.

The new Aurelia Wave is the first professional coffee machine with a remote control interface so comprehensive and easy to use.

With a simple touch you will have full control over all the steps of extraction, preparation, dispensing and cleaning. Every technical aspect of the machine will be under your eyes. To improve your performances easily, the *Espresso Management System* allows you to view hourly, daily, weekly and monthly statistics with the possibility to compare them and find the best practices. All information is at your fingertips, even from your smartphone.

We are well aware that the quality of the coffee you offer in your shop is also the result of your daily efforts, so besides improving coffee, we are also committed to improving your work.

AURELIA WAVE

- Allows you to have full control over its performance.
- Reports critical issues allowing your timely intervention.
- Allows you to easily monitor and improve quality performance and consumption.

LA VITA NON È PIÙ QUELLA DI UNA VOLTA. È MEGLIO.

IT La nuova Aurelia Wave è la prima macchina da caffè professionale ad avere un'interfaccia con remote control così completa e semplice da usare. Con un semplice touch avrete sotto controllo tutte le fasi di estrazione, preparazione, erogazione, pulizia; ogni aspetto tecnico della macchina sarà sotto i vostri occhi. Per migliorare in modo semplice le vostre performance, l'*Espresso Management System* permette di visualizzare le statistiche dei dati su scala oraria, giornaliera, settimanale e mensile con la possibilità di poterli comparare per individuare le best practises. Tutto sempre a portata di mano, anche dal vostro smartphone. Sappiamo bene che la qualità del caffè che offrite nel vostro bar è anche frutto del vostro impegno di ogni giorno, per questo, oltre a migliorare il caffè, ci impegniamo a rendere migliore anche il vostro lavoro.

AURELIA WAVE

- Permette di avere sempre il totale controllo delle performance della macchina.
- Segnala le criticità per poter intervenire tempestivamente.
- Consente in modo semplice di monitorare e migliorare le performance qualitative e dei consumi.

DAS LEBEN IST NICHT MEHR DAS, WAS ES EINMAL WAR. ES IST BESSER.

DE Die neue Aurelia Wave ist die erste professionelle, so umfassende und in ihrer Verwendung einfache Kaffeemaschine, die über eine Schnittstelle mit Remote Control verfügt. Mit einem simplen Touch haben Sie alle Phasen der Extraktion, der Zubereitung, der Ausgabe und der Reinigung unter Kontrolle. Sie haben jeden technischen Aspekt der Maschine im Blick. Um Ihre Leistungen auf einfache Weise zu verbessern, ermöglicht das *Espresso Management System*, die Statistiken der Daten im Stunden-, Tages-, Wochen- und Monatsbereich anzuzeigen und diese zu vergleichen, um die ‚best practices‘ zu ermitteln. All dies immer griffbereit, auch über Ihr Smartphone. Wir wissen sehr gut, dass die Qualität des Kaffees, den Sie in Ihrem Café anbieten, auch die Frucht Ihres täglichen Engagements ist, und daher bemühen wir uns, nicht nur den Kaffee zu verbessern, sondern auch Ihre Tätigkeit.

AURELIA WAVE

- Ermöglicht Ihnen, immer die Allround-Kontrolle über die Leistungen der Maschine zu haben.
- Zeigt die kritischen Punkte an, damit Sie prompt eingreifen können.
- Erlaubt eine einfache Übersicht und Steigerung der qualitativen Leistungen und des Verbrauchs.

LA VIE N'EST PLUS COMME AVANT. ELLE EST MEILLEURE.

FR La nouvelle Aurelia Wave est la première machine à café professionnelle à posséder une interface avec télécommande si complète et facile à utiliser. Par une simple touche, vous contrôlerez toutes les phases d'extraction, de préparation, de versement et de nettoyage. Chaque aspect technique de la machine sera disposé sous vos yeux. Afin d'améliorer et de simplifier vos performances, l'*Espresso Management System* permet de visualiser les statistiques des données à une échelle horaire, journalière, hebdomadaire et mensuelle avec la possibilité de les comparer afin de repérer les meilleures pratiques. Tout est en permanence à portée de main, y compris sur votre smartphone. Nous savons bien que la qualité du café que vous offrez dans votre bar est également le fruit de votre investissement de tous les jours, et c'est pourquoi, en plus d'améliorer le café, nous nous engageons à rendre également meilleur votre travail.

AURELIA WAVE

- Permet d'avoir toujours le contrôle total sur les performances de votre machine.
- Signale les états critiques afin de pouvoir intervenir rapidement.
- Vous permet de surveiller et améliorer facilement les performances qualitatives et la consommation.

A VIDA NO ES LA DE ANTES. ES MEJOR.

ES La nueva Aurelia Wave es la primera máquina de café profesional en tener una interfaz con control remoto tan completa y fácil de usar.

Con un simple toque tendrás bajo control todas las fases de extracción, preparación, suministro, limpieza; cualquier aspecto técnico de la máquina estará ante tus ojos. Para mejorar el modo sencillo de tus rendimientos, el *Espresso Management System* permite ver las estadísticas de los datos por horas, días, semanas y meses con la posibilidad de poderlos comparar para identificar las best practices.

Todo siempre al alcance de la mano, incluso de tu smartphone.

Sabemos bien que la calidad del café que ofreces en tu bar es también fruto de tu compromiso de cada día, por eso, además de mejorar el café, nos comprometemos en hacer que tu trabajo sea mejor.

AURELIA WAVE

- Permite tener siempre el control total del rendimiento de la máquina.
- Indica la criticidad para poder intervenir lo antes posible.
- Permite de manera sencilla monitorizar y mejorar los rendimientos cualitativos y de los consumos.

TECHNICAL DETAILS

PRE-SET SCENARIOS. AN INCREASINGLY RICH MENU WITH A TOUCH.

With Aurelia Wave, even programming is simple and straightforward: various pre-set scenarios allow the barista to change the extraction settings with a single click. Pre-set scenarios act on the main parameters (such as volumes and temperature of the boiler, group boiler and group) to adapt to the various types of coffee. Everything is done using the 4.3" touch screen. Every operation is as simple and intuitive as with your smartphone, and the result is the satisfaction of your customers.



SCENARI PRE-SETTING. MENU SEMPRE PIÙ RICCO IN UN TOUCH.

IT Con Aurelia Wave la programmazione è semplice e immediata: diversi scenari pre-impostati consentono al barista di cambiare le impostazioni di estrazione in un click. Gli scenari pre-setting intervengono sui principali parametri (come volumi e temperatura della caldaia, della caldaia gruppo e del gruppo) per adeguarli ai vari tipi di caffè utilizzati. Tutto avviene utilizzando il display touch da 4,3". Ogni operazione è semplice e intuitiva come quelle che fate con il vostro smartphone, e il risultato è la soddisfazione dei vostri clienti.

PRE-SETTING-ANZEIGEN. EIN IMMER REICHERES MENÜ IN EINEM TOUCH.

DE Mit Aurelia Wave ist selbst die Programmierung einfach und prompt: verschiedene voreingestellte Anzeigen ermöglichen dem Barmann, die Extraktionseinstellungen in nur einem Klick abzuändern. Die Pre-Setting-Anzeigen wirken auf die Hauptparameter (wie Volumen und Temperatur des Boilers, des Gruppen-Boilers und der Gruppe) ein, um sie den unterschiedlichen Arten von verwendetem Kaffee anzupassen. Als dies über das 4,3"-Touch-Display. Jeder Vorgang ist einfach und intuitiv, genauso wie die, die Sie mit Ihrem Smartphone durchführen, und das Ergebnis ist die Zufriedenheit Ihrer Gäste.

PRÉRÉGLAGE DES SCÉNARIOS. UN MENU TOUJOURS PLUS RICHE EN UNE TOUCHE.

FR Avec Aurelia Wave, la programmation devient enfin simple et immédiate : divers scénarios pré-réglés permettent au bariste de changer les modalités d'extraction en un seul clic. Les scénarios pré-réglés s'appliquent aux principaux paramètres (tels les volumes et la température de la chaudière ou du groupe) afin de les adapter aux différents types de café utilisés. Tout se fait par l'écran tactile 4,3". Chaque opération est simple et intuitive tout comme le maniement de votre smartphone, et le résultat en est la satisfaction de vos clients

ESCENARIOS PRE-SETTING. MENÚ CADA VEZ MÁS RICO EN UN TOQUE.

ES Con Aurelia Wave incluso la programación es sencilla e inmediata: diferentes escenarios preconfigurados permiten al barman cambiar la configuración de extracción en un clic. Los escenarios pre-setting intervienen en los principales parámetros (como volúmenes y temperatura de la caldera, de la caldera del grupo y del grupo) para adaptarlos a los diferentes tipos de café usados. Todo se realiza usando la pantalla táctil de 4,3". Cada operación es sencilla e intuitiva como la que haces con tu smartphone, y el resultado es la satisfacción de tus clientes.

HOT WATER WITH A TEMPERATURE CONTROL SYSTEM.

With Aurelia Wave you can choose hot water at three different temperatures and with three different preset volumes to customize your infusion menu. Each tea variety will have its ideal temperature and each customer will enjoy the preferred amount of water. Preparation is easy, directly from the display.



ACQUA CALDA CON SISTEMA DI CONTROLLO DELLA TEMPERATURA.

IT Con Aurelia Wave puoi scegliere acqua calda a tre diverse temperature e con tre diversi volumi preimpostati per personalizzare il tuo menù di infusi. Ogni varietà di tè avrà così la sua temperatura ideale e ogni cliente la quantità d'acqua preferita. La preparazione è facile direttamente da display.

HEISSES WASSER MIT SYSTEM ZUR TEMPERATURKONTROLLE.

DE Mit Aurelia Wave können Sie heißes Wasser mit drei verschiedenen Temperaturen und drei verschiedenen voreingestellten Volumen wählen, um Ihr Aufguss-Menü individuell zu gestalten. Jede Teesorte erhält somit ihre ideale Temperatur und jeder Gast die gewünschte Wassermenge. Die Zubereitung über das Display ist ausgesprochen übersichtlich.

EAU CHAUDE AVEC SYSTÈME DE CONTRÔLE DE LA TEMPÉRATURE.

FR Avec Aurelia Wave, vous pouvez sélectionner l'eau chaude en trois températures différentes et trois volumes pré-réglés afin de personnaliser votre menu d'infusions. Chaque variété de thé aura ainsi la température idéale, et chaque client sa quantité d'eau préférée. La préparation est facile et directement affichée.

AGUA CALIENTE CON SISTEMA DE CONTROL DE LA TEMPERATURA.

ES Con Aurelia Wave puedes elegir agua caliente en tres temperaturas diferentes y con tres volúmenes preconfigurados para personalizar tu menú de infusiones. Cada variedad de té tendrá de este modo su temperatura ideal y cada cliente la cantidad de agua preferida. La preparación es fácil directamente desde la pantalla.

TECHNICAL DETAILS

EASYCREAM SYSTEM. FROTHING MILK HAS NEVER BEEN EASIER.

Aurelia Wave is also available with the *Easycream* system, which allows the barista to obtain a dense, velvety milk cream quickly and automatically. An extremely flexible technology that allows the barista to set the temperature and the density of the milk. Just press the button and the *Easycream* wand begins its work: in a first phase, it balances steam and air injection, then interrupts the airflow and only emits vapor that, with tangential holes at different inclination on the wand terminal, gives milk a rotary movement blending its texture. When the optimal temperature is reached, it stops automatically. Milk is ready.

Aurelia Wave allows the barista to choose two different temperatures and two different densities on each wand to quickly respond to customer needs.

SISTEMA EASYCREAM. DAS AUFSCHÄUMEN VON MILCH WAR NOCH NIE SO EINFACH.

DE Aurelia Wave ist unter anderem mit dem System *Easycream* erhältlich, das dem Barman ermöglicht, auf schnelle und automatische Weise eine dickflüssige und samtige Milchcreme zu erzielen. Eine extrem flexible Technologie, mit der der Barman die Temperatur und die Konsistenz der Milch einstellen kann. Sie brauchen nur auf die Taste zu drücken und die Dampfzange *Easycream* setzt sich in Betrieb: In einer ersten Phase gleicht sie das Einspritzen von Dampf und Luft aus, dann unterbricht sie den Luftfluss und lässt nur die Dampf-Funktion aktiv, die durch die Tangentialöffnungen mit unterschiedlicher Neigung der Lanzen-Endstücke der Milch eine Rührbewegung überträgt, um deren Konsistenz zu vermischen. Nach Erreichen der optimalen Temperatur, schaltet sie sich automatisch aus. Die Milch ist bereit. Aurelia Wave ermöglicht dem Barman, für jede Dampfzange zwei unterschiedliche Temperaturen und zwei verschiedene Konsistenzen auszuwählen, um die Bedürfnisse der Gäste auf schnelle Weise zu erfüllen.

SYSTÈME COLD-CREAM. MONTER LE LAIT N'A JAMAIS ÉTÉ AUSSI FACILE.

FR Aurelia Wave est également disponible avec le système *Easycream*, qui permet au bariste d'obtenir de façon rapide et automatique une crème de lait dense et veloutée. Une technologie extrêmement flexible, grâce à laquelle le bariste peut régler la température et la densité du lait. Il suffit d'appuyer sur le bouton et la lance *Easycream* commence son travail : dans une première phase elle équilibre l'injection de vapeur et d'air, puis elle interrompt le flux d'air en laissant uniquement la vapeur agir, avec des trous tangentiels à diverses inclinaisons sur le terminal de la lance et un mouvement rotatif du lait qui homogénéise sa consistance. Elle s'arrête automatiquement lorsqu'elle atteint la température optimale. Le lait est prêt pour un latte d'artiste. Aurelia Wave permet au bariste de sélectionner sur chaque lance deux températures et deux densités différentes afin de répondre rapidement aux demandes de la clientèle.

SISTEMA EASYCREAM. MONTARE IL LATTE NON È MAI STATO COSÌ FACILE.

IT Aurelia Wave è disponibile anche con il sistema *Easycream*, che permette al barista di ottenere in modo rapido e automatico una crema latte densa e vellutata. Una tecnologia estremamente flessibile che permette al barista di impostare la temperatura e la densità del latte. Basta premere il pulsante e la lancia *Easycream* inizia il suo lavoro: in una prima fase bilancia l'iniezione di vapore ed aria, poi interrompe il flusso di aria lasciando solo l'azione del vapore che, con fori tangenziali a diversa inclinazione del terminale della lancia, imprime un moto rotatorio al latte per amalgamarne la consistenza. Raggiunta la temperatura ottimale si arresta automaticamente. Il latte è pronto per il latte art. Aurelia Wave permette al barista di scegliere su ogni lancia due diverse temperature e due diverse densità per rispondere velocemente alle esigenze della clientela.

SISTEMA EASYCREAM. BATIR LA LECHE NUNCA HABÍA SIDO TAN FÁCIL.

ES Aurelia Wave está disponible también con el sistema *Easycream*, que permite al barman obtener de manera rápida y automática una crema de leche densa y lisa. Una tecnología extremadamente flexible que permite al barman configurar la temperatura y la densidad de la leche. Basta con presionar el botón y la lanza *Easycream* empieza su trabajo: en una primera fase oscila la inyección de vapor y aire, luego interrumpe el flujo de aire dejando solo la acción del vapor que, con agujeros tangenciales a diferente inclinación del terminal de la lanza, imprime un movimiento rotatorio a la leche para mezclar la consistencia. Una vez alcanzada la temperatura óptima se para automáticamente. La leche está lista. Aurelia Wave permite al barman elegir en cada lanza dos temperaturas diferentes y dos densidades diferentes para responder rápidamente a las necesidades de la clientela.



AURELIA WAVE

T3

EN Dedicated to:

- Champion baristas.
- Super professional baristas.
- Shops that offer a variety coffees.
- Shops focused on coffee quality.

IT Dedicata a:

- Baristi campioni.
- Baristi super-professionisti.
- Locali che propongono caffè diversi.
- Locali focalizzati sulla qualità del caffè.

DE Speziell für:

- Meister-Baristas.
- Superprofessionelle Baristas.
- Lokale, die eine große Auswahl an Kaffee bieten.
- Lokale, die sich auf die Qualität des Kaffees konzentrieren.

FR Dédié à:

- Barmans vainqueurs.
- Barmans super-professionnels.
- Etablissements qui offrent un vaste choix de café.
- Etablissements focalisés sur la qualité du café.

ES Dedicada a:

- Baristas campeones.
- Baristas súper profesionales.
- Locales que ofrecen una variedad de café.
- Locales focalizados sobre la calidad del café.





Standard

- Pulse-Jet
- Reverse mirror
- Milk Light
- Led light
- Cool touch steam wand
- Touch screen display
- Nanotech filter-holder
- Easy clean spout
- Group insulation
- Group Display
- PID
- SIS
- Automatic cleaning

Optional

- Smart Water
- Auto-purge
- Easy lock shower
- Easycream
- Nanotech steam wand
- Espresso Management System
- Cup warmer
- Nanotech pavillon

AURELIA WAVE

DIGIT

DE Speziell für:

- Anspruchsvolle Profis.
- Coffeeshop-Ketten.
- Lokale mit hohen Qualitätsansprüchen.
- Lokale mit hohen Verkaufszahlen.

EN Dedicated to:

- Demanding professionals.
- Coffee shop chains.
- Shops with high quality performance.
- High turnover shops.

IT Dedicata a:

- Professionisti esigenti.
- Catene coffee shops
- Locali con elevate performance qualitative.
- Locali alto vendenti.

FR Dédié à:

- Professionnels exigeants.
- Chaînes Coffee shops.
- Etablissements avec hautes performances qualitatives.
- Etablissements à grands volumes de vente.

ES Dedicada a:

- Profesionales exigentes.
- Cadenas Coffee shops.
- Locales con elevados rendimientos cualitativos.
- Locales con altas ventas.





Standard

- Reverse mirror
- Touch screen display
- SIS
- Automatic cleaning

Optional

- Milk Light
- Led light
- Smart Water
- Auto-purge
- Easy lock sprayhead
- Easycream
- Nanotech steam wand
- Easy clean spout
- Espresso Management System
- Nanotech filter-holder
- Cool touch steam wand
- Cup warmer
- Nanotech pavillon

AURELIA WAVE

V volumetric

DE Speziell für:

- Anspruchsvolle Profis im Hinblick auf Qualität und Kosten.
- Lokale mit mittleren bis hohen Verkaufszahlen.
- Lokale mit mittlerer bis hoher Leistungsqualität.

EN Dedicated to:

- Demanding Professionals in terms of quality and cost.
- Medium-high turnover shops.
- Medium-high quality performance shops.

IT Dedicata a:

- Professionisti esigenti ma attenti al costo.
- Locali alto-medio vendenti.
- Locali con medio-alto esigenze qualitative.

FR Dédié à:

- Professionnels exigeants en termes de qualité et de coût.
- Etablissements à moyens/hauts volumes de vente.
- Etablissements à moyennes/hautes performances qualitatives de vente.

ES Dedicada a:

- Profesionales exigentes en términos de calidad y de coste.
- Locales de ventas medio-altas.
- Locales con rendimientos cualitativos medio-altos.





Standard

- Reverse mirror
- TFT display
- SIS
- Automatic cleaning

Optional

- Milk Light
- Led light
- Cool touch steam wand
- Auto-purge
- Easy lock sprayhead
- Nanotech steam wand
- Easy clean spout
- Nanotech filter-holder
- Nanotech pavillon
- Cup warmer

AURELIA WAVE

S semiautomatic

EN Dedicated to:

- Demanding Professionals in terms of quality and cost.
- Medium-high turnover shops.
- Medium-high quality performance shops.

IT Dedicata a:

- Professionisti esigenti ma attenti al costo.
- Locali alto-medio vendenti.
- Locali con medio-alto esigenze qualitative.

DE Speziell für:

- Anspruchsvolle Profis im Hinblick auf Qualität und Kosten.
- Lokale mit mittleren bis hohen Verkaufszahlen.
- Lokale mit mittlerer bis hoher Leistungsqualität.

FR Dédié à:

- Professionnels exigeants en termes de qualité et de coût.
- Etablissements à moyens/hauts volumes de vente.
- Etablissements à moyennes/hautes performances qualitatives de vente.

ES Dedicada a:

- Profesionales exigentes en términos de calidad y de coste.
- Locales de ventas medio-altas.
- Locales con rendimientos cualitativos medio-altos.





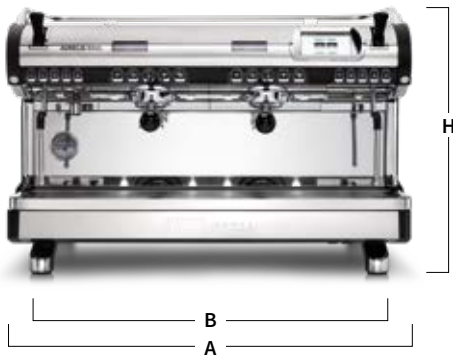
Standard

- Reverse mirror
- SIS
- Automatic cleaning

Optional

- Milk Light
- Led light
- Cool touch steam wand
- Auto-purge
- Easy lock sprayhead
- Nanotech steam wand
- Easy clean spout
- Nanotech filter-holder
- Nanotech pavillon
- Cup warmer

AURELIA WAVE



Nuova Simonelli reserves the right to modify the appliances presented in this publication without notice.

La Nuova Simonelli si riserva il diritto di modificare senza preavviso le caratteristiche delle apparecchiature trattate in questa pubblicazione.

 **nuova
SIMONELLI**

Versione / Version

MODELLO / MODEL

Carrozzeria / Body	Materiale / Materials				
	Colori standard / Standard Colours Kit Led completo / Full LED light kit				
Caldaia / Boiler	Capacità steam / Boiler capacity Materiale steam / Boiler Material Basso contenuto piombo / Low lead content Valvola antirisucchio / Non-vacuum valve Pressostato / Pressostat Coibentazione boiler / Insulated boiler Caldaia caffè / Coffee boiler Capacità caldaia caffè / Coffee boiler capacity				
	Idraulica / Hydraulics	Pompa volumetrica / Volumetric pump Regol. esterna pompa / External pump adjustm Dosatura volumetrica / Volumetric dosage Manometro (bar pompa) / Gauge (bar pump) Manometro caldaia / Gauge (boiler) Smart Water			
		Gruppo / Group	Reg. temp. gruppo / Group temp. adjustm. Infusione SIS / Soft infusion system (SIS) Pulse-Jet Gruppi altezza maggiorata / Raised groups Auto-purge / Auto-purge Portafiltro nanotech / Nanotech filter holder Portafiltro pelle + nanotech / Filter holder leather + nanotech Padiglione nanotech / Nanotech pavillon Becco easy clean / Easy clean spout Coibentazione gruppo / Group insulation		
			Vapore / Steam	N. lance vapore / N. steam wands Lancia cool touch / Cool touch wand Easycream con controllo aria / Easycream with air control Easycream senza controllo aria / Easycream without air control Lancia vapore nanotech / Nanotech steam wand	
				Acqua calda / Hot water	Numero lance / Number steam wands Economizzatore acqua calda / Hot water economiser Dosatura acqua calda / Hot water dosage Controllo temperatura / Temperature control
					Scaldatazze / Cup warmer
Elettronica / Electronic	Display / Display Display gruppo / Group display On-Off / On-Off Conteggio totale/parziale / Partial/total Counter Autodiagnosi / Check control Lavaggio automatico / Automatic cleaning program Tempo erogazione / Shot time Temp./press. Caldaia / Temp./press. boiler Temperatura acqua caffè / Brewing water temperature Temperatura Gruppo / Group temperature Programma manutenzione / Maintenance program Connessione interfaccia / Interface connection Espresso Management System (remote control)				
	Dimensioni / Dimension		A - Larghezza (mm) / A - Width (inch) H - Altezza (mm) / H - Height (inch) C - Profondità (mm) / C - Depth (inch) B - Larghezza (mm) / B - Width (inch) D - Profondità (mm) / D - Depth (inch)		
			Peso / Weight	Peso netto (kg) / Net weight (lb) Peso lordo (kg) / Gross weight (lb)	
				Potenza / Power	Voltaggio / Voltage Potenza massima con scaldatazze / Maximum power with cup warmer Potenza massima senza scaldatazze / Maximum power without cup warmer

Suggerimenti Installazione / Hint installation

Piano macchina	Larghezza minima / Minimum width	
Top dimension	Profondità sugg. (mm) / Depth (inch) Altezza sugg. (mm) / Height (inch) Diametro foro (mm) / Hole diameter (inch)	
	Ingr. Acqua / Water inflow	Dist. max rubinetto (mm) / Max dist. from water tap (inch) Attacco / Pipe connection
	Impianto elettrico / Wiring	Dist. max prese (mm) / Max dist. (inch) Se impianto 380 V If 380 V Amper macch. / Ampere

• standard ◦ optional

Simonelli Group

Via E. Betti, 1
62020 Belforte del Chienti
Macerata - Italy
T +39 0733 9501
F +39 0733 950242
info@simonelligroup.it
www.simonelligroup.it

Nuova Simonelli Asia Pacific

61 Kaki Bukit Ave 1
#02-24 Shun Li Industrial Park
Singapore 417943
T +65 68410985
www.nuovasilimonelliapiacific.com

Nuova Distribution Usa

6940 Salashan Pkwy, Bldg, A
Ferndale, WA 98248
T +1 360 366 2226
F +1 360 366 4015
info@nuovadistribution.com
www.nuovadistribution.com

Nuova Distribution France

Hexapole - Actipole - Bat 5
Rue Maurice Herzog
73420 Viviers Du Lac
T +33 (0) 9 67894852
F +33 (0) 4 79544852
info@nuovadistribution.fr

www.nuovasilimonelli.it

AURELIA WAVE UX 2GR SPEC SHEET

POWER REQUIREMENT

- Volts: 230V-380V 50/60Hz
- Watts: 5500W (with cupwarmer)
- Watts: 5300W (without cupwarmer)

WATER REQUIREMENT

- 3/8" dedicated cold water line with shut-off valve and compression fitting
- Water hardness cannot exceed 3gpg or 50ppm. If water hardness exceeds 3gpg a water softener must be installed
- Minimum incoming water flow rate of 35 GPH and maximum line pressure of 70 PSI / 5 BAR

WATER SOFTENING EQUIPMENT

- Water Softener Capacity: Single 4400 gpg/ 76000 ppm
- Water Softener Capacity: Double 8800 gpg/ 150000 ppm
- Water Softener Capacity: Triple 13200 gpg / 225000 ppm
- Water Softener Capacity: Automatic - programmable
- Water Softener Capacity: Manual - 4400 gpg/ 76000 ppm

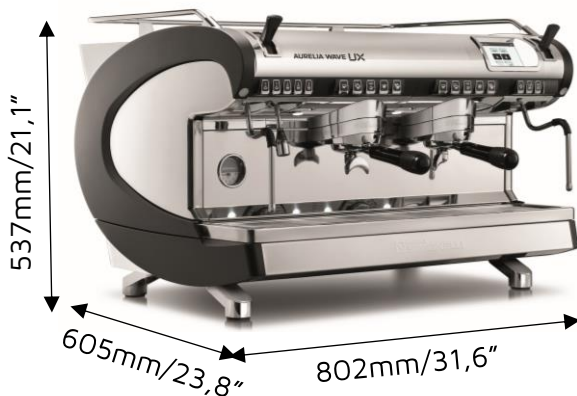
The average water consumption of this machine is 15 liter per day, which represents 196 drinks at 4 Oz/ 0,1 L

WATER SOFTENER / MAINTENANCE CALCULATION

$$\frac{\text{Cartridge grain capacity}}{\text{Water hardness GPG/PDM}} = \text{Liters/ gallons capacity of cartridge} \div \text{Liter/gallons of water used per day} = \text{Days until cartridge needs to be replaced}$$

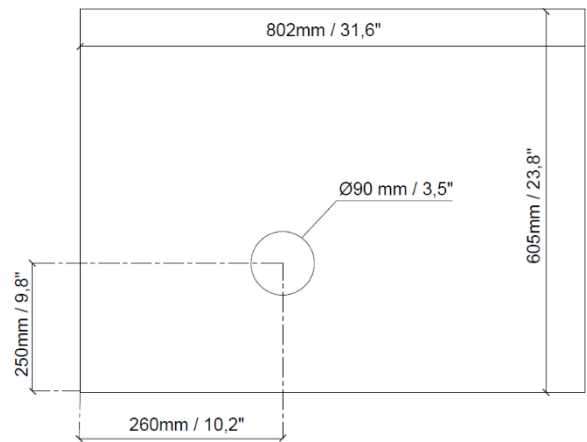
COUNTER SPACE REQUIREMENTS

- Height: 537mm / 21,1 inches
- Width: 802 mm/ 31,6 inches
- Depth: 605mm / 23,8inches
- Gross Weight: 85 kg / 187 pounds



DRAIN REQUIREMENTS

Open gravity drain of minimum 3cm/ 1.25 inch I.D., within 4 feet/1,2 m of the machine.



(Front)

Countertop drain hole location

I, the customer, understand that these requirements must be in when the installer arrives. Failure to have the site ready will result in additional service and travel charges and may cause further delays in installation.

Customer Name _____

Company Name _____ Signature: _____

Phone: _____ Email: _____

AURELIA WAVE UX 3GR SPEC SHEET

POWER REQUIREMENT

- Volts: 230V-380V 50/60Hz
- Watts: 6300W (with cupwarmer)
- Watts: 6100W (without cupwarmer)



WATER REQUIREMENT

- 3/8" dedicated cold water line with shut-off valve and compression fitting
- Water hardness cannot exceed 3gpg or 50ppm. If water hardness exceeds 3gpg a water softener must be installed
- Minimum incoming water flow rate of 35 GPH and maximum line pressure of 70 PSI / 5 BAR

WATER SOFTENING EQUIPMENT

- Water Softener Capacity: Single 4400 gpg/ 76000 ppm
- Water Softener Capacity: Double 8800 gpg/ 150000 ppm
- Water Softener Capacity: Triple 13200 gpg / 225000 ppm
- Water Softener Capacity: Automatic - programmable
- Water Softener Capacity: Manual - 4400 gpg/ 76000 ppm

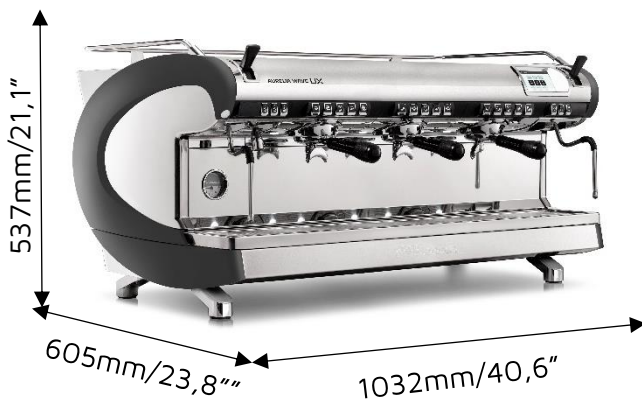
The average water consumption of this machine is 15 liter per day, which represents 196 drinks at 4 Oz/ 0,1 L

WATER SOFTENER / MAINTENANCE CALCULATION

$$\frac{\text{Cartridge grain capacity}}{\text{Water hardness GPG/PDM}} = \text{Liters/ gallons capacity of cartridge} \div \text{Liter/gallons of water used per day} = \text{Days until cartridge needs to be replaced}$$

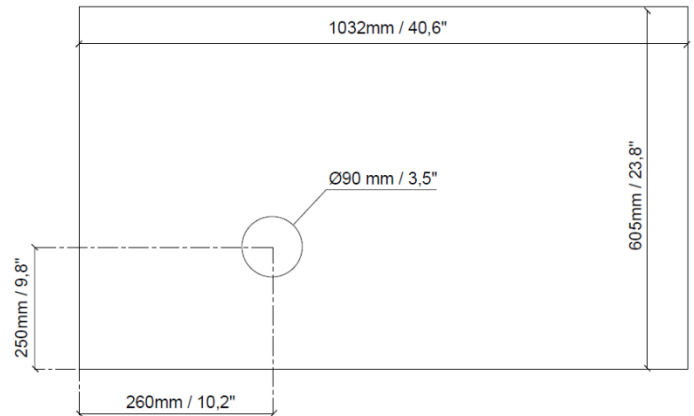
COUNTER SPACE REQUIREMENTS

- Height: 537mm / 21,1 inches
- Width: 1032mm / 40,6 inches
- Depth: 605mm / 23,8 inches
- Gross Weight: 104 kg / 229 pounds



DRAIN REQUIREMENTS

Open gravity drain of minimum 3cm/ 1.25 inch I.D., within 4 feet/1,2 m of the machine.



(Front)

Countertop drain hole location

I, the customer, understand that these requirements must be in when the installer arrives. Failure to have the site ready will result in additional service and travel charges and may cause further delays in installation.

Customer Name _____

Company Name _____ Signature: _____

Phone: _____ Email: _____

AURELIA WAVE T3 2GR SPEC SHEET

POWER REQUIREMENT

- Volts: 230V-380V 50/60Hz
- Watts: 7000W



WATER REQUIREMENT

- 3/8" dedicated cold water line with shut-off valve and compression fitting
- Water hardness cannot exceed 3gpg or 50ppm. If water hardness exceeds 3gpg a water softener must be installed
- Minimum incoming water flow rate of 35 GPH and maximum line pressure of 70 PSI / 5 BAR

WATER SOFTENING EQUIPMENT

- Water Softener Capacity: Single 4400 gpg/ 76000 ppm
- Water Softener Capacity: Double 8800 gpg/ 150000 ppm
- Water Softener Capacity: Triple 13200 gpg / 225000 ppm
- Water Softener Capacity: Automatic - programmable
- Water Softener Capacity: Manual - 4400 gpg/ 76000 ppm

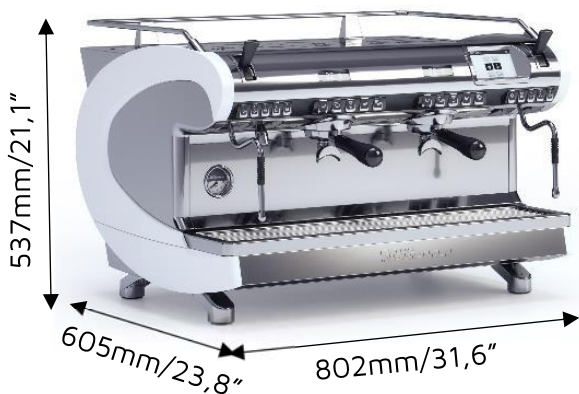
The average water consumption of this machine is 15 liter per day, which represents 196 drinks at 4 Oz/ 0,1 L

WATER SOFTENER / MAINTENANCE CALCULATION

$$\frac{\text{Cartridge grain capacity}}{\text{Water hardness GPG/PDM}} = \text{Liters/ gallons capacity of cartridge} \div \text{Liter/gallons of water used per day} = \text{Days until cartridge needs to be replaced}$$

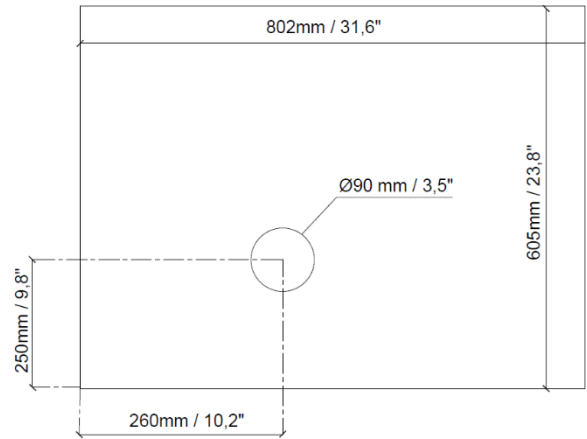
COUNTER SPACE REQUIREMENTS

- Height: 537mm / 21,1 inches
- Width: 802 mm/ 31,6 inches
- Depth: 605mm / 23,8inches
- Weight: 80 kg / 176,3 pounds



DRAIN REQUIREMENTS

Open gravity drain of minimum 3cm/ 1.25 inch I.D., within 4 feet/1,2 m of the machine.



(Front)

Countertop drain hole location

I, the customer, understand that these requirements must be in when the installer arrives. Failure to have the site ready will result in additional service and travel charges and may cause further delays in installation.

Customer Name _____

Company Name _____ Signature: _____

Phone: _____ Email: _____

AURELIA WAVE T3 3GR SPEC SHEET

POWER REQUIREMENT

- Volts: 230V-380V 50/60Hz
- Watts: 8750W



WATER REQUIREMENT

- 3/8" dedicated cold water line with shut-off valve and compression fitting
- Water hardness cannot exceed 3gpg or 50ppm. If water hardness exceeds 3gpg a water softener must be installed
- Minimum incoming water flow rate of 35 GPH and maximum line pressure of 70 PSI / 5 BAR

WATER SOFTENING EQUIPMENT

- Water Softener Capacity: Single 4400 gpg/ 76000 ppm
- Water Softener Capacity: Double 8800 gpg/ 150000 ppm
- Water Softener Capacity: Triple 13200 gpg / 225000 ppm
- Water Softener Capacity: Automatic - programmable
- Water Softener Capacity: Manual - 4400 gpg/ 76000 ppm

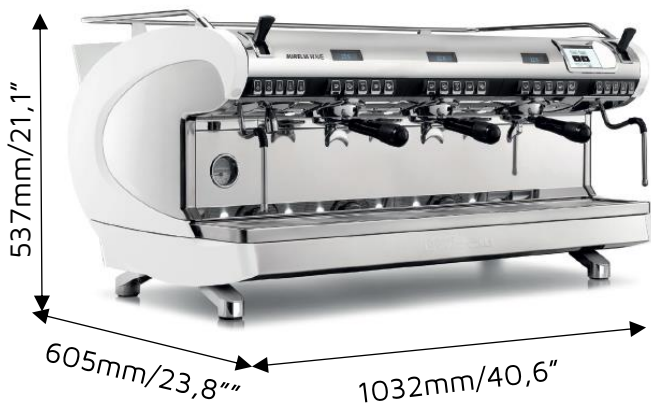
The average water consumption of this machine is 15 liter per day, which represents 196 drinks at 4 Oz/ 0,1 L

WATER SOFTENER / MAINTENANCE CALCULATION

$$\frac{\text{Cartridge grain capacity}}{\text{Water hardness GPG/PDM}} = \text{Liters/ gallons capacity of cartridge} \div \text{Liter/gallons of water used per day} = \text{Days until cartridge needs to be replaced}$$

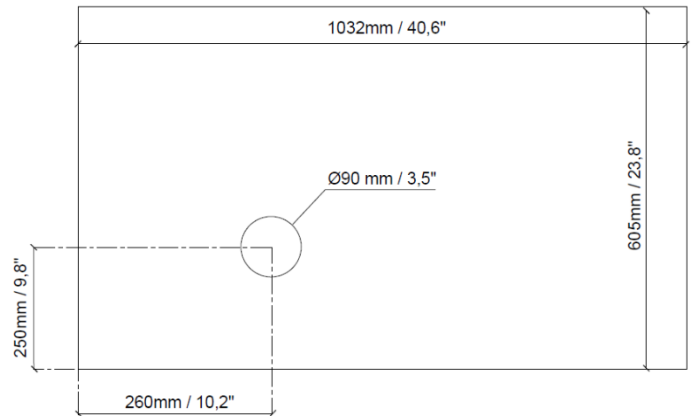
COUNTER SPACE REQUIREMENTS

- Height: 537mm / 21,1 inches
- Width: 1032mm / 40,6 inches
- Depth: 605mm / 23,8 inches
- Weight: 95 kg / 209,4 pounds



DRAIN REQUIREMENTS

Open gravity drain of minimum 3cm/ 1.25 inch I.D., within 4 feet/1,2 m of the machine.



(Front)

Countertop drain hole location

I, the customer, understand that these requirements must be in when the installer arrives. Failure to have the site ready will result in additional service and travel charges and may cause further delays in installation.

Customer Name _____

Company Name _____ Signature: _____

Phone: _____ Email: _____